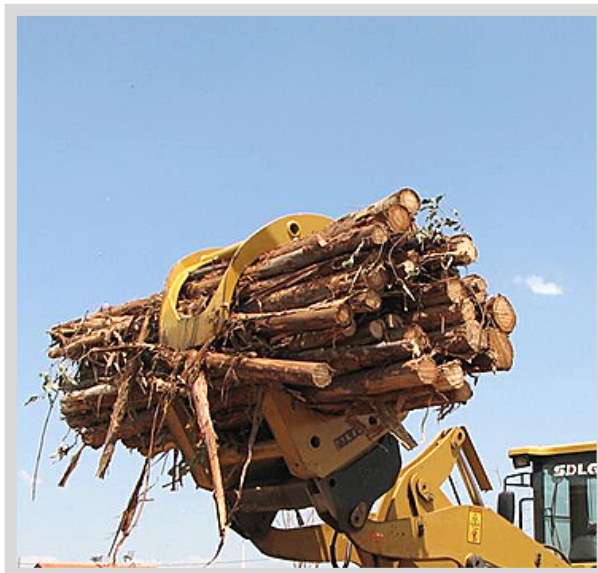


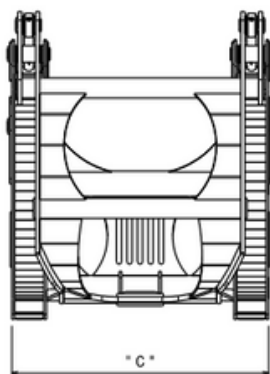
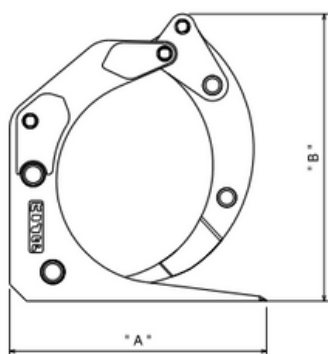
GARRA FRONTAL

A garra Frontal Roder é feita de uma estrutura de aço reforçada; Sua base é um garfo cônico que permite fácil entrada na madeira, mesmo em toras, o que facilita o descarregamento da madeira quando a carga está na direção longitudinal. Uma garra superior torna o recolhimento da madeira simples e segura.



PÁ CARREGADEIRA PESO OPERACIONAL	MODELO DO EQUIPAMENTO	PESO DO EQUIPAMENTO KG	ÁREA DE CARGA M2	MEDIDA "A" (MM)	MEDIDA "B" (MM)	MEDIDA "C" (MM)
8 - 14 TON.	GFR 1200	970	1,2 M ²	1315	1475	2200
12 - 17 TON.	GFR 2000	1200	2,0 M ²	1900	2000	2200

Os dados referem-se à máquina como padrão. Os dados técnicos deste catálogo podem ser alterados sem prévio aviso.



www.roderbrasil.com

RODER MÁQUINAS E EQUIPAMENTOS LTDA.
Fone: +55 (14) 3161-5110/ +55 (14) 99675-1441
E-mail: contato@roderbrasil.com.br
Pardinho - SP - Brasil



@roderbr



@roderbrasil