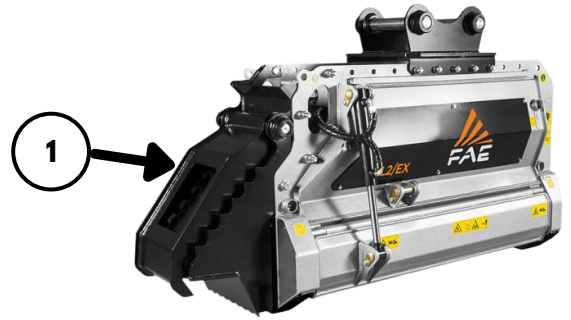


TRITURADOR FLORESTAL ACIONAMENTO HIDRÁULICO

Triturador florestal com rotor de ferramenta fixa para Escavadeiras.

BL2/EX/VT



100-140 L/MIIN



Ø MÁX 15 CM



8,0 A 14 TON.

ITENS DE SÉRIE:

Motor hidráulico de pistão variável 55-38 cc (100-140 L/min). Mangueiras hidráulicas externas para acionamento.

Válvula de segurança e anti-cavitação.

Rotor Bite Limiter

Transmissão por correia.

Suporte de apoio para manutenção

Estrutura totalmente fechada contra poeiras.

Tampa traseira hidráulica.

Contra faca soldada.

Válvula de regulação de fluxo.

ITENS OPCIONAIS:

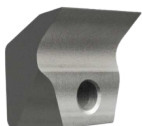
Defletor traseiro

Possibilidade de ter o rotor com ferramentas opcionais

Suporte para movimentação de galhos frontal. (1)

MODELO	BL2/EX/VT 100	BL2/EX /VT 125
Fluxo hidráulico L/min.	100-140	100-140
Pressão hidráulica (bar)	180-350	180-350
Peso da Escavadeira (t)	8,0 - 14	8,0 - 14
Largura de Trabalho (mm)	1000	1240
Peso do equipamento (Kg)	570	625
Diâmetro do Rotor (mm)	360	360
Diâmetro Máx. Trituração (mm)	150	150
Lamina Tipo BL	18	22

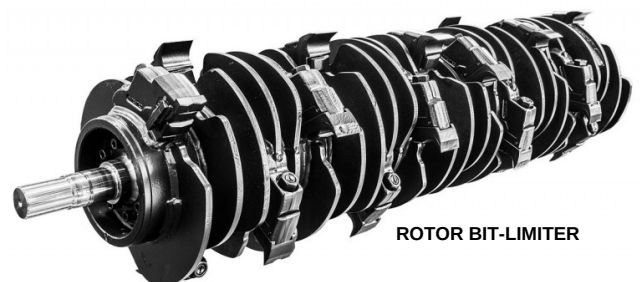
Os dados referem-se à máquina como padrão. Os dados técnicos deste catálogo podem ser alterados sem prévio aviso.



Mini Lamina
Tipo BL



Dente Tipo
mini C/3 (opcional)



ROTOR BIT-LIMITER