

GARFO PALETEIRO

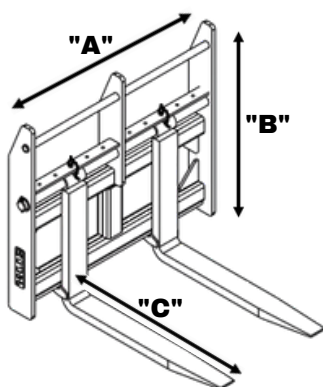
O garfo paleteiro é outro acessório da linha de equipamentos para carregadeiras de rodas Roder. Ele otimizará sua operação, pois pode trabalhar em conjunto com outros acessórios, fazendo uma troca rápida através do engate rápido hidráulico.



PÁ CARREGADEIRA PESO OPERACIONAL	MODELO DO EQUIPAMENTO	PESO DO EQUIPAMENTO KG	CAPACIDADE DE CARGA KG	MEDIDA "A" (MM)	MEDIDA "B" (MM)	MEDIDA "C" (MM)
6 - 9 TON.	GPR 4500	520	4500	1500	1400	1220
8 - 12 TON.	GPR 7000	600	7000	1500	1400	1220

ATENÇÃO: A CAPACIDADE DE CARGA DO GARFO É RELATIVA AO PAR DE GARFOS E CONSIDERANDO A CARGA CENTRALIZADA.

Os dados referem-se à máquina como padrão. Os dados técnicos deste catálogo podem ser alterados sem prévio aviso.



www.roderbrasil.com

RODER MÁQUINAS E EQUIPAMENTOS LTDA.
Fone: +55 (14) 3161-5110/ +55 (14) 99675-1441
E-mail: contato@roderbrasil.com.br
Pardinho - SP - Brasil



@roderbr



@roderbrasil